

# Guide d'installation

## SERRURE PS



[www.abiolock.fr](http://www.abiolock.fr)

Nous vous remercions de votre confiance.

Les serrures PS de la gamme Abiolock vous permettent de sécuriser les vitrines, tiroirs et placards.

La serrure est composée :



Une serrure PS

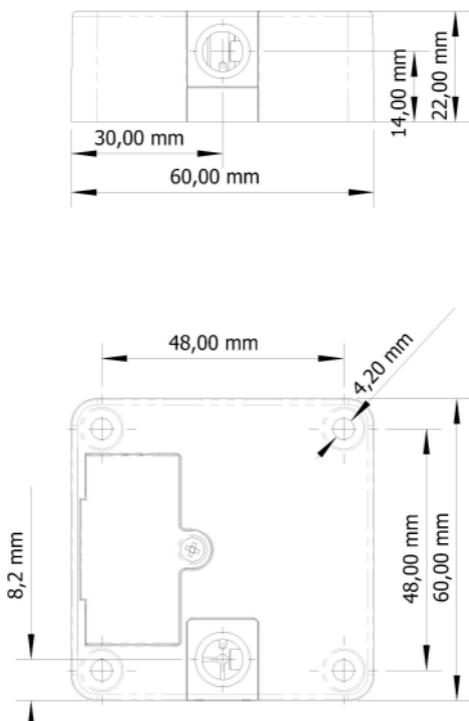


Pile  
réf : 3050



Vis de  
fixation

# Dimensions

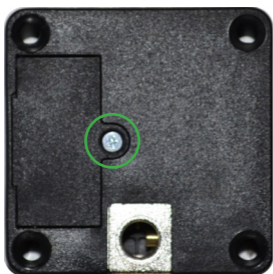


# Mise en place de la pile

Référence : 3050

Attention, l'utilisation d'une autre pile que celle fournie par Abiova pourrait endommager l'électronique de la serrure (problème non pris en compte par la garantie) ou réduire l'autonomie de la serrure.

## 1. Ouvrez le capot de protection



2. Placez la pile en vérifiant le sens
3. La serrure émet 3 bips courts
4. Refermez le capot de protection

### Informations :

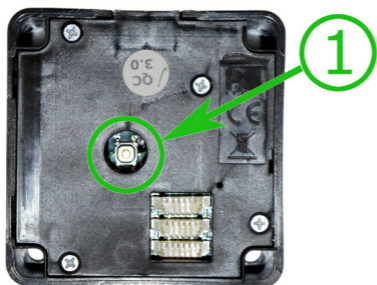
La serrure vérifie la batterie au moment de l'ouverture. Si la batterie est faible, la serrure reste ouverte et bip.

La batterie doit être remplacée immédiatement.

# Programmation badge administrateur

Référence : Badge administrateur (3010)

1. Appuyez sur le bouton



2. La serrure émet des bips courts et rapides
3. Dans les 10 sec, présentez le badge administrateur devant la serrure
4. La serrure émet un double bip de confirmation

## Informations :

le badge administrateur peut-être enregistré sur plusieurs serrures PS. Cela signifie qu'un badge administrateur peut administrer plusieurs serrures PS.

Pour cela, le badge est vendu séparément de la serrure.

# Enregistrer et annuler un badge

## Enregistrer un badge utilisateur

1. Présentez le badge administrateur devant la serrure, elle émet des bips rapides
2. Présentez le badge, ou porte-clefs utilisateurs à enregistrer
3. La serrure émet un double bip de confirmation

## Effacement d'un badge utilisateur

1. Présentez le badge administrateur, devant la serrure, elle émet des BIPS courts et rapides
2. Présentez le badge, ou porte-clefs utilisateur à effacer
3. La serrure émet 3 bips de confirmation

## Effacement de tous les utilisateurs

1. Présentez le badge administrateur devant la serrure, elle émet des bips courts
2. Laissez le badge administrateur devant la serrure jusqu'à l'émission d'un long bip de confirmation.

# Alarme

## Référence : Badge alarme

En option, vous pouvez activer l'alarme de votre serrure PS. Si la serrure n'est pas refermée au bout de 20 secondes, la serrure émettra des bips courts puis longs tant que la serrure ne sera pas refermée.

Si vous commandez l'option Alarme, vous réceptionnez 2 badges :

- **Alarme ON** pour activer l'option alarme
- **Alarme OFF** pour désactiver l'option Alarme

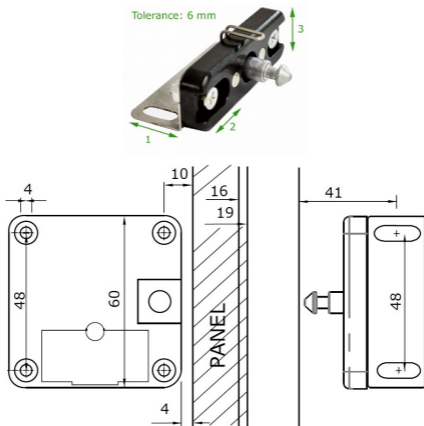
1. Présentez le badge administrateur devant la serrure, elle émet des bips courts et rapides
2. Présentez le badge Alarme ON ou le badge Alarme OFF en fonction de votre besoin
3. La serrure émet un double bip de confirmation

### Information :

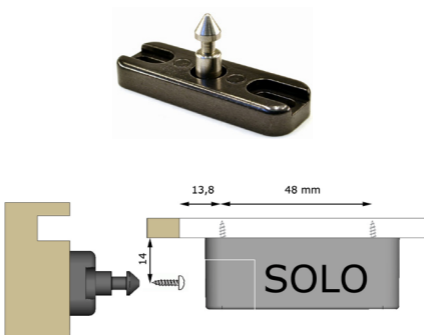
L'alarme ne fonctionne pas avec le verrou 3070.

# Montage

3071

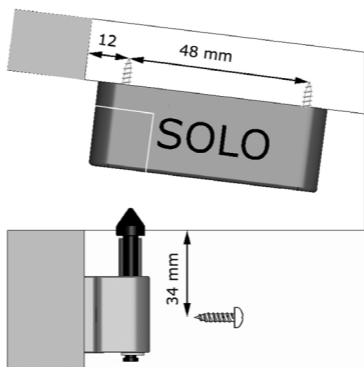
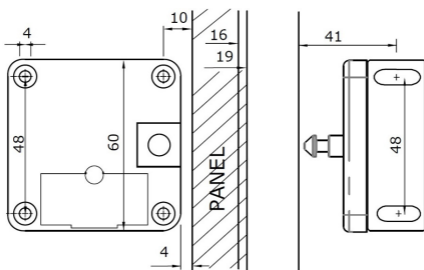


3070

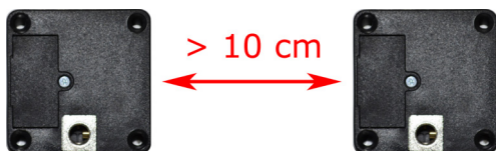




3069



## Distance minimum entre deux serrures



Ne jamais utiliser en même temps  
l'option alimentation externe et pile



Ne pas utiliser de visseuse  
pour le montage







Z.A. Les Rives de Seine  
Bâtiment 3  
10, quai de la Borde  
91130 Ris Orangis

Tél : 01 69 49 61 00  
Fax : 01 69 02 54 53

[contact@abiolock.fr](mailto:contact@abiolock.fr)  
[www.abiolock.fr](http://www.abiolock.fr)

Plus de 95% des composants fabriqués en Europe.  
Distributeur PS LOCK  
Ne pas jeter sur la voie publique